



EN

FR

ES

MRV-V500

4 CHANNEL + MONO POWER AMPLIFIER

- OWNER'S MANUAL
Please read before using this equipment.
- MODE D'EMPLOI
Veuillez lire avant d'utiliser cet appareil.
- MANUAL DE OPERACIÓN
Léalo antes de utilizar este equipo.

ALPINE ELECTRONICS MARKETING, INC.

1-7, Yukigaya-Otsukamachi, Ota-ku,
Tokyo 145-0067, JAPAN
Phone: 03-5499-4531

ALPINE ELECTRONICS OF AMERICA, INC.

19145 Gramercy Place, Torrance,
California 90501, U.S.A.
Phone 1-800-ALPINE-1 (1-800-257-4631)

ALPINE ELECTRONICS OF AUSTRALIA PTY. LTD.

161-165 Princes Highway, Hallam
Victoria 3803, Australia
Phone 03-8787-1200

ALPINE ELECTRONICS GmbH

Wilhelm-Wagenfeld-Str. 1-3,
80807 München, Germany
Phone 089-32 42 640

ALPINE ELECTRONICS OF U.K. LTD.

Alpine House
Fletchamstead Highway, Coventry CV4 9TW, U.K.
www.alpine.co.uk

ALPINE ELECTRONICS FRANCE S.A.R.L.

(RCS PONTOISE B 338 101 280)
98, Rue de la Belle Etoile, Z.I. Paris Nord II,
B.P. 50016, 95945 Roissy Charles de Gaulle
Cedex, France
Phone +33-(0)1-48638989

ALPINE ITALIA S.p.A.

Viale Cristoforo Colombo, 8
20090 Trezzano sul Naviglio MI, Italy
Phone +39 02 484781

ALPINE ELECTRONICS DE ESPAÑA, S.A.

Portal de Gamarra 36, Pabellón, 32
01013 Vitoria (Alava)-APDO 133, Spain
Phone 945-283588

ÍNDICE

ADVERTENCIA.....	1
CUIDADOS PRÁCTICOS	2
ACCESORIOS.....	2
INSTALACIÓN	3
FIJACIÓN DE LAS TAPAS DEL TERMINAL.....	3
CONEXIONES.....	4
LISTA DE COMPROBACIÓN DE CONEXIONES	8
AJUSTES DEL INTERRUPTOR.....	9
DIAGRAMAS DEL SISTEMA	11
ESPECIFICACIONES	14

ADVERTENCIA

Recomendaciones para un uso seguro

Lea este manual atentamente antes de utilizar los componentes del sistema, ya que contiene instrucciones sobre cómo utilizar el sistema de forma segura y efectiva. Alpine no se responsabiliza de los problemas derivados de la no observación de las instrucciones de estos manuales.

ADVERTENCIA

Este símbolo indica que las instrucciones son importantes. De no tenerse en cuenta podría ocasionarse heridas graves o muerte.

NO REALICE NINGUNA OPERACIÓN QUE PUEDA DISTRAER SU ATENCIÓN Y COMPROMETER LA SEGURIDAD DURANTE LA CONDUCCIÓN DEL VEHÍCULO.

Las operaciones que requieren su atención durante más tiempo sólo deben realizarse después de detener completamente el vehículo. Estacione el vehículo en un lugar seguro antes de realizar dichas operaciones. De lo contrario, podría ocasionar un accidente.

MANTENGA EL VOLUMEN A UN NIVEL QUE NO LE IMPIDA ESCUCHAR LOS SONIDOS DEL EXTERIOR MIENTRAS CONDUCE.

Los niveles de volumen demasiado altos que reducen la percepción de otros sonidos como las sirenas de emergencia o posibles señales acústicas de advertencia en carretera (cruces de trenes, etc.) podrían ser peligrosos y provocar un accidente. LOS NIVELES DE VOLUMEN ALTOS EN EL VEHÍCULO TAMBIÉN PUEDEN DAÑAR EL SISTEMA AUDITIVO DE LOS PASAJEROS.

NO DESMONTE NI ALTERE LA UNIDAD.

Si lo hace, podrá ocasionar un accidente, un incendio o una descarga eléctrica.

UTILICE ESTE PRODUCTO CON APLICACIONES MÓVILES DE 12 V.

Si se emplea para otra aplicación distinta de la prevista, podría producirse un incendio, una descarga eléctrica u otras lesiones.

UTILICE EL AMPERAJE CORRECTO CUANDO CAMBIE FUSIBLES.

De lo contrario, puede producirse un incendio o una descarga eléctrica.

NO OBSTRUYA LOS ORIFICIOS DE VENTILACIÓN O LOS PANELES DEL RADIADOR.

Si los bloquea, el calor podría acumularse en el interior y producir un incendio.

REALICE LAS CONEXIONES CORRECTAMENTE.

Una conexión incorrecta puede producir un incendio o dañar el equipo.

UTILICE LA UNIDAD SOLAMENTE EN VEHÍCULOS QUE TENGAN 12 VOLTIOS CON NEGATIVO A MASA.

(Consulte a su distribuidor en caso de duda.) De no ser así, podría ocasionar un incendio, etc.

ANTES DE EFECTUAR EL CABLEADO, DESCONECTE EL CABLE DEL TERMINAL NEGATIVO DE LA BATERÍA.

De no hacerlo así, podría ocasionar una descarga eléctrica o heridas debido a cortocircuitos eléctricos.

IMPIDA QUE LOS CABLES SE ENREDEN CON LOS OBJETOS SITUADOS ALREDEDOR.

Disponga la instalación eléctrica y los cables conforme a lo descrito en el manual para evitar obstáculos durante la conducción. Los cables que obstaculizan la conducción o que cuelgan de partes del vehículo como el volante de dirección, la palanca de cambios, los pedales de freno, etc., se consideran extremadamente peligrosos.

NO EMPALME CABLES ELÉCTRICOS.

Nunca corte el aislamiento de un cable para suministrar energía a otro equipo. Esto hace que la capacidad portadora del cable se supere y puede ser la causa de incendios o descargas eléctricas.

EVITE DAÑAR LOS TUBOS Y EL CABLEADO CUANDO TALADRE AGUJEROS.


Si taladra agujeros en el chasis durante la instalación, tome las precauciones necesarias para no rozar, dañar u obstruir los tubos, las tuberías de combustible, los depósitos o el cableado eléctrico. De lo contrario, podría provocar un incendio.

NO UTILICE TUERCAS O PERNOS EN EL SISTEMA DE FRENOS O DE DIRECCIÓN PARA REALIZAR LAS CONEXIONES A MASA.

Los pernos o tuercas empleados en los sistemas de freno o de dirección (o en cualquier otro sistema relacionado con la seguridad del vehículo), o los depósitos, NUNCA deben utilizarse para instalaciones de cableado o conexión a masa. Si utiliza tales partes podrá incapacitar el control del vehículo y provocar un incendio, etc.

MANTENGA LOS OBJETOS PEQUEÑOS, COMO LAS PILAS, FUERA DEL ALCANCE DE LOS NIÑOS.

La ingestión de estos objetos puede provocar lesiones graves. Si esto ocurre, consulte con un médico inmediatamente.

 PRUDENCIA	Este símbolo indica que las instrucciones son importantes. De no tenerse en cuenta podría ocasionarse heridas graves o daños materiales.
---------------------------------------------------------------------------------------------------	------------------------------------------------------------------------------------------------------------------------------------------

DEJE DE USAR LA UNIDAD INMEDIATAMENTE SI APARECE ALGÚN PROBLEMA.

Su uso en estas condiciones podría ocasionar lesiones personales o daños al producto. Lleve la unidad a un distribuidor Alpine autorizado o al Centro de servicio Alpine más próximo para repararla.

CONFÍE EL CABLEADO Y LA INSTALACIÓN A PROFESIONALES.

El cableado y la instalación de este equipo requieren una competencia y experiencia técnica confirmada. Para garantizar la seguridad, póngase siempre en contacto con el distribuidor al que ha comprado el equipo para confiarle estas tareas.

UTILICE LOS ACCESORIOS ESPECIFICADOS E INSTÁLELOS CORRECTAMENTE.

Asegúrese de utilizar los accesorios especificados solamente. La utilización de otras piezas no designadas puede ser la causa de daños en el interior de la unidad o de una instalación incorrecta. Las piezas pueden aflojarse, lo que, además de ser peligroso, puede provocar averías.

DISPONGA EL CABLEADO DE FORMA QUE LOS CABLES NO SE DOBLEN, NO SE CONTRAIGAN NI ROCEN UN BORDE METÁLICO AFILADO.

Aleje los cables y el cableado de piezas móviles (como los raíles de los asientos) o de bordes puntiagudos o afilados. De esta forma evitará dobleces y daños en el cableado. Si los cables se introducen por un orificio de metal, utilice una arandela de goma para evitar que el borde metálico del orificio corte el aislamiento del cable.

NO INSTALE LA UNIDAD EN LUGARES MUY HÚMEDOS O LLENOS DE POLVO.

Evite instalar la unidad en lugares con altos índices de humedad o polvo. Si entra polvo o humedad, el equipo puede averiarse.

CUIDADOS PRÁCTICOS

◆ AVISO IMPORTANTE

Este amplificador ha sido probado y es conforme con los límites de los dispositivos informáticos de categoría B, según la regulación de FCC, sección 15, subsección J. Este equipo produce y utiliza altas frecuencias radio y debe ser instalado y utilizado según las instrucciones del fabricante.

NÚMERO DE SERIE: _____
FECHA DE INSTALACIÓN: _____
TÉCNICO: _____
LUGAR DE ADQUISICIÓN: _____

◆ IMPORTANTE

Anote el número de serie de su unidad en el espacio proporcionado aquí, y consérvelo como un registro permanente. La placa con el número de serie está ubicada en la parte posterior de la unidad.

◆ Para los usuarios europeos

Si tuviera dudas sobre la garantía consulte, por favor, con el almacén donde haya realizado su compra.

◆ Para los usuarios en otros países

AVISO IMPORTANTE

Los clientes que adquieran este producto fuera de Los Estados Unidos de América y Canadá y que tengan este aviso incluido en el embalaje, contacten a su distribuidor para obtener más información sobre la garantía.

ACCESORIOS

- Tornillo autorroscante (M4 x 20) 4
- Tapa del terminal 1 JUEGO
- Conector de entrada del altavoz 1
- Llave hexagonal (grande/pequeña) 1 JUEGO

INSTALACIÓN

Debido a la salida de alta potencia del MRV-V500, se produce un calor considerable cuando el amplificador está en funcionamiento. Por esta razón, el amplificador deberá montarse en una ubicación que permita la libre circulación de aire, como por ejemplo dentro del maletero. Para ubicaciones de instalación alternativas, por favor contacte a su distribuidor de Alpine autorizado.

1. Utilizando el amplificador como plantilla, marque la ubicación de los cuatro tornillos.
2. Asegúrese de que no hay objeto alguno bajo la superficie que pueda verse dañado durante la perforación de los agujeros.
3. Perfore los agujeros para los tornillos.
4. Sitúe el MRV-V500 sobre dichos agujeros, y asegúrelo con cuatro tornillos autorroscantes. (Fig. 1)

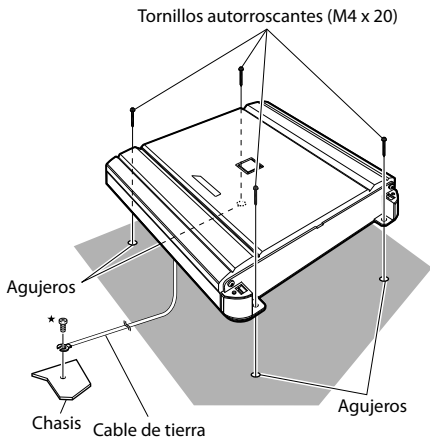


Fig. 1

NOTA:

- Para conectar de forma segura el cable de tierra, utilice un tornillo ya instalado en la parte metálica del vehículo (marcado ★) o en un lugar metálico descubierto del chasis del vehículo. Asegúrese de que es un punto de tierra bueno verificando la continuidad con el terminal de la batería (-). Conecte siempre que sea posible todo el equipo en el mismo punto de tierra reduciendo al máximo la distancia del cableado. Esto ayudará a eliminar el ruido.

FIJACIÓN DE LAS TAPAS DEL TERMINAL DEL TERMINAL

Fije las tapas del terminal (suministradas) tras realizar las conexiones y confirmar que la unidad funciona correctamente.

La fijación de las tapas del terminal mejorará la apariencia de la unidad.

Cómo fijar las tapas del terminal:

Fije las tapas del terminal a la unidad principal. (Fig. 2)

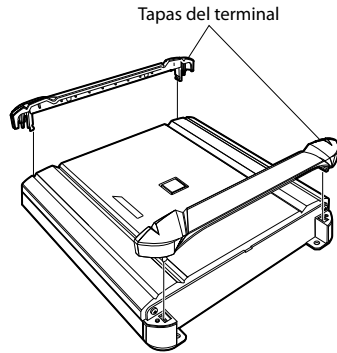


Fig. 2

⚠ PRUDENCIA

No eleve ni transporte la unidad cogiéndola de las tapas del terminal.

CONEXIONES

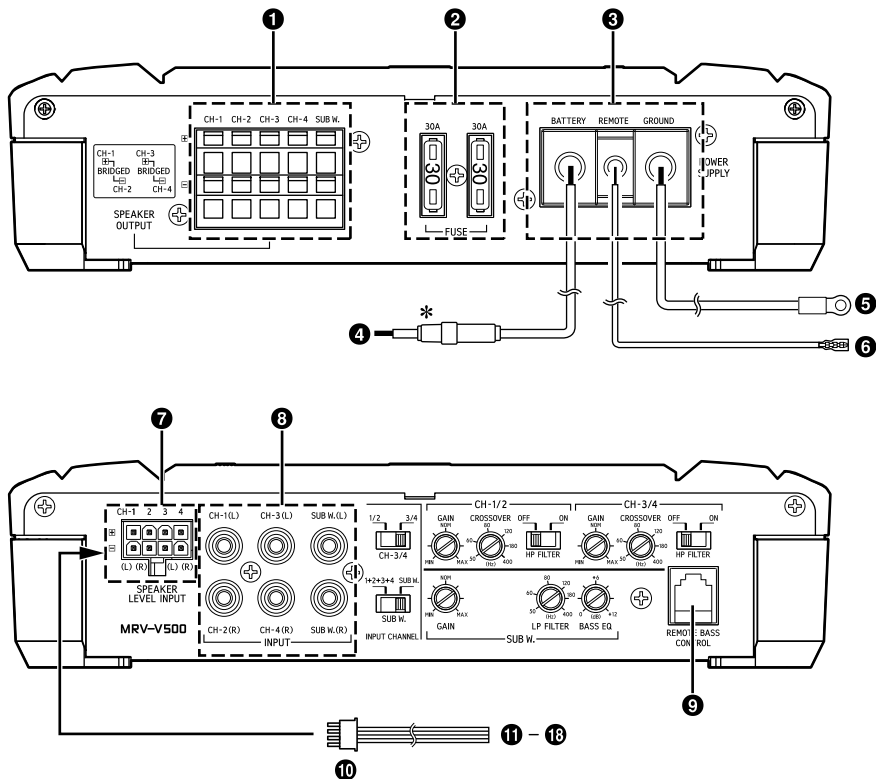


Fig. 3

* No olvide añadir un fusible en línea con el cable de la batería tan cerca como sea posible del terminal positivo (+) de la batería.

Antes de efectuar las conexiones, asegúrese de que apaga todos los componentes audio. Conecte el cable de la batería proveniente del amplificador directamente al terminal positivo (+) de la batería del vehículo con el fusible en línea adecuado del vehículo (consulte la sección Cable de la batería). No conecte este cable al bloque de fusibles del vehículo.

Para evitar que entre ruido externo en el sistema de audio

- Coloque la unidad y pase los cables a 10 cm por lo menos del conjunto de cables del vehículo.
- Mantenga los conductores de alimentación de la batería lo más alejados posible de otros cables.
- Conecte el conductor de puesta a tierra con seguridad a un punto metálico desnudo (si es necesario, elimine la pintura o la grasa) del chasis del vehículo.

- Si añade un supresor de ruido opcional, conéctelo lo más lejos posible de la unidad. Su proveedor Alpine dispone de varios supresores de ruido. Solicítele más información.
- Su proveedor Alpine conoce la mejor forma de evitar el ruido. Solicítele más información.

1 Terminales de salida del altavoz

- Los terminales de altavoz de esta unidad son terminales de inserción. Asegúrese de observar las conexiones correctas de salida del altavoz y la puesta en fase en relación con los otros altavoces del sistema. Conecte la salida positiva al terminal del altavoz positivo y la negativa al negativo.

Acerca de los terminales de entrada/salida del altavoz de frecuencias ultrabajas

- La entrada es estéreo pero la salida es monoaural.
- Invertir la polaridad del subwoofer (cambiar las conexiones positiva y negativa del subwoofer) puede ser deseable en determinadas instalaciones para lograr un mejor rendimiento de graves.

Acerca de las conexiones puenteadas

En el modo de puente, conecte la salida izquierda positiva al terminal positivo del altavoz y la salida derecha negativa al terminal negativo del altavoz. No utilice los terminales de altavoz (-) conjuntamente entre los canales derecho e izquierdo.

NOTA:

- No conecte el terminal del altavoz (-) al chasis del vehículo.

2 Fusible

MRV-V500.....30 A x 2

UTILICE EL AMPERAJE CORRECTO CUANDO CAMBIE FUSIBLES.

De lo contrario, puede producirse un incendio o una descarga eléctrica.

3 Terminal de suministro de energía

4 Cable de la batería (vendido por separado)

No olvide añadir un fusible en línea con el cable de la batería tan cerca como sea posible del terminal positivo (+) de la batería. Este fusible protegerá el sistema eléctrico de su vehículo en caso de que se produzca un cortocircuito. A continuación puede consultar los requisitos de tamaño máximo y mínimo de los cables del fusible:

MRV-V500..... Fusible de 60 amp, 4 AWG/21 mm²

5 Cable de tierra (vendido por separado)

Conecte este cable con seguridad en un punto metálico expuesto, limpio, en el chasis del vehículo. Verifique que este punto es un verdadero punto de puesta a tierra comprobando si existe continuidad entre este punto y el terminal negativo (-) de la batería del vehículo. Conecte a tierra todos sus componentes de audio en el mismo punto del chasis para prevenir bucles en la conexión a tierra y reduzca al máximo la longitud del cableado.

El tamaño de cable mínimo necesario para esta conexión es:
MRV-V500.....4 AWG/21 mm²

6 Cable para encendido remoto (vendido por separado)

Conecte este cable al cable para encendido remoto (disparador positivo, (+) 12V solamente) de su unidad principal. Si no hay ningún cable para encendido remoto disponible, consulte la sección "LISTA DE COMPROBACIÓN DE CONEXIONES" en la página 8 para ver otros métodos alternativos.

NOTA:

- Cuando se conectan los cables de salida de altavoz de la unidad principal a esta unidad con un Conector de entrada del altavoz (incluido), no es necesario conectar el cable para encendido remoto, gracias a la función "SENSOR REMOTO" de esta unidad. No obstante, la función "SENSOR REMOTO" podría no funcionar según la fuente de la señal conectada. En ese caso, conecte el cable para encendido remoto a un cable de alimentación entrante (alimentación adicional) en la posición ACC.

7 Conector de entrada de nivel del altavoz

Son cables de entrada para uso con unidades principales sin salidas de preamplificador. Si no utiliza conectores de entrada de línea RCA, deberá conectar estos cables a los cables de salida de altavoz de la unidad principal. El MRV-V500 acepta entrada a partir de unidades principales de alta potencia o de potencia normal.

NOTA:

- Para el ajuste "Sistema de entrada de nivel de altavoz", no es necesario conectar el cable de encendido debido a la función "SENSOR REMOTO" de este producto. No obstante, la función "SENSOR REMOTO" podría no funcionar según la fuente de la señal conectada. En ese caso, conecte el cable de encendido remoto a un cable de alimentación entrante (alimentación adicional) en la posición ACC.

8 Clavijas RCA de entrada

Conecte las mismas a los cables de salida de línea de su unidad principal utilizando cables de extensión RCA (vendidos por separado). Asegúrese de que respeta las conexiones de canal correctas; izquierda para izquierda y derecha para derecha.

9 Control remoto de graves (opcional)

Conecte la unidad de control remoto de graves (se vende por separado) para ajustar el nivel de salida remotamente. Esto no sustituye el ajuste de nivel de ganancia adecuado entre el amplificador y la unidad principal.

10 Conector de entrada del altavoz

11 Altavoz delantero izquierdo (Blanco (+))

12 Altavoz delantero izquierdo (Blanco/Negro (-))

13 Altavoz delantero derecho (Gris (+))

14 Altavoz delantero derecho (Gris/Negro (-))

15 Altavoz trasero derecho (Violeta/Negro (-))

16 Altavoz trasero derecho (Violeta (+))

17 Altavoz trasero izquierdo (Verde/Negro (-))

18 Altavoz trasero izquierdo (Verde (+))

PRUDENCIA

Acerca de los cables de la fuente de energía

Si la longitud de los cables de tierra y de alimentación supera 1 m, o si conecta más de un amplificador, deberá utilizar un bloque de distribución. Consulte más abajo para saber cuáles son las longitudes de cable recomendadas para la conexión del bloque de distribución entre la batería y tierra (depende de la longitud de cable necesaria): 2 AWG (33 mm²) o 1/0 AWG (53 mm²)

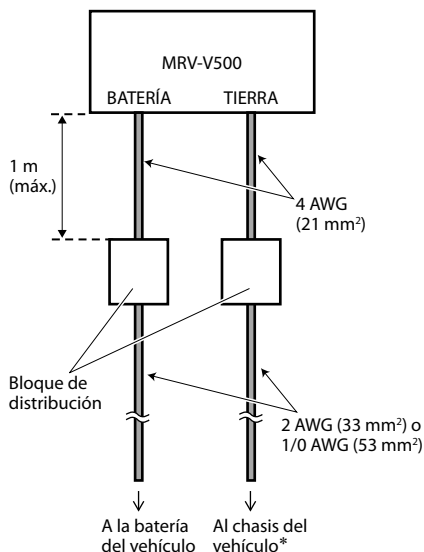


Fig. 4

* Conecte siempre que sea posible todo el equipo en el mismo punto de tierra reduciendo al máximo la distancia del cableado.

No olvide instalar un fusible en línea de las especificaciones adecuadas en el cable de alimentación situado junto al terminal positivo de la batería.

Precauciones durante la conexión de alambres

Si utiliza cables de otros fabricantes (cable de fuente de alimentación), utilice los tornillos suministrados para simplificar la conexión. Asegúrese de efectuar correctamente las conexiones siguiendo el procedimiento que se describe a continuación. Si tiene dudas sobre la forma de hacer las conexiones, consulte a su distribuidor.

1. Compruebe el tamaño de los alambres.

- Tamaño de cable requerido
 - Cable de la batería/Cable de tierra4 AWG (21 mm²)

- Cable para encendido remoto..... 12 AWG (3 mm²)
 - Cable de salida de altavoz:
 - SUB W..... 12 AWG (3 mm²)
 - CH-1/2/3/4 12 AWG (3 mm²)
 - Si no conoce el tamaño del alambre empleado, consulte a su distribuidor.
2. Quite aproximadamente 7 – 10 mm de aislación de los extremos de los alambres. (Fig. 5)

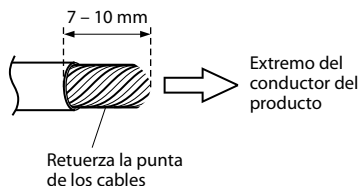


Fig. 5

NOTAS:

- Si el largo de los conductores sin aislación es demasiado corto, las conexiones podrán quedar mal hechas, lo que a su vez podrá causar fallas de operación o interrupciones en el sonido.
- Por otro lado, si los conductores sin aislación son demasiado largos, podrán producirse cortocircuitos eléctricos.

3. Apriete el tornillo de cabeza hexagonal con la llave hexagonal (incluida) para fijar el cable. (Fig. 6)

Antes de hacer esta conexión, use un manguito aislante contraíble para cubrir los cables expuestos que sobresalen del terminal.

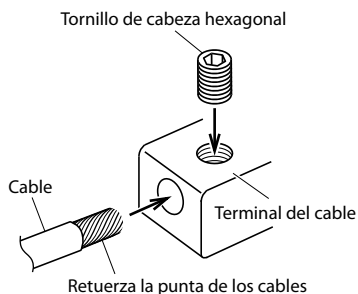


Fig. 6

NOTAS:

- Use sólo los tornillos incluidos.
- Por razones de seguridad, conecte los cables de a batería al final.
- Para evitar la desconexión de los alambres o la caída de la unidad, asegúrese de no coger los alambres para transportar la unidad.

LISTA DE COMPROBACIÓN DE CONEXIONES

Por favor compruebe el estado de su unidad principal según las condiciones listadas a continuación: (Fig. 7)

Cable para encendido remoto

- La unidad principal no tiene un cable de encendido remoto o de antena eléctrica.
- El cable de antena eléctrica de la unidad principal solamente está activado cuando la radio está encendida (desactivado en el modo de cinta o de CD).
- El cable de antena eléctrica de la unidad principal es una salida de nivel lógico (+) de 5V, disparador negativo (tipo de tierra), o no puede soportar (+) 12V cuando es conectado a otro equipo además de la antena eléctrica del vehículo.

Si se observa una de las condiciones anteriores, el cable de encendido remoto de su MRV-V500 se deberá conectar a una fuente de alimentación mediante interruptor (ignición) en el vehículo. Asegúrese de utilizar un fusible de 3A tan cerca como sea posible de esta llave de ignición. Empleando este método de conexión, el MRV-V500 se encenderá y permanecerá encendido mientras el interruptor de ignición esté activado.

Si existen objeciones a esta alternativa, en adición al fusible de 3 A mencionado antes, se puede instalar en línea un interruptor SPST (polo simple, tiro simple) en el cable de encendido del MRV-V500. Este interruptor se utilizará entonces para encender (y apagar) el MRV-V500. Por lo tanto, el interruptor se deberá montar de forma tal que resulte accesible para el conductor. Asegúrese de que el interruptor esté apagado cuando el vehículo no esté en marcha. De lo contrario, el amplificador permanecerá encendido y agotará la batería.

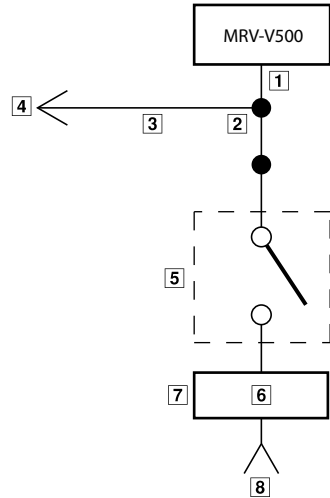


Fig. 7

- 1 Azul/Blanco
- 2 Antena eléctrica
- 3 Cable para encendido remoto
- 4 A los cables para encendido remoto de otros componentes Alpine
- 5 Interruptor SPST (opcional)
- 6 Fusible (3A)
- 7 Tan cerca como sea posible del contacto de encendido del vehículo
- 8 Fuente de encendido

AJUSTES DEL INTERRUPTOR

NOTA:

- Antes de cambiar cada interruptor de selector, apague la unidad e introduzca un pequeño destornillador o similar perpendicularmente al interruptor.

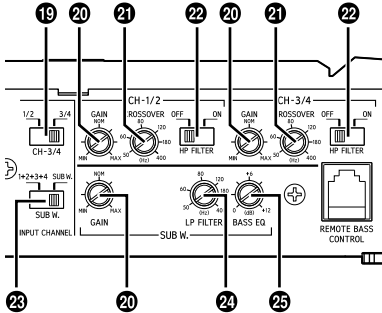


Fig. 8

19 Interruptor de selector de canal de entrada



- a) Este ajuste de cambio sirve para seleccionar el modo de entrada de 2 canales o de 4 canales. Si se ajusta en "1/2", la señal se copia desde CH-1/2 y se envía a CH-3/4, eliminando la necesidad de adaptadores-Y.



- b) Si ajusta este interruptor en "3/4" se conservarán ambas entradas, CH-1/2 y CH-3/4, de forma independiente. Se requiere una fuente de 4 canales para este modo.

20 Control de ajuste de ganancia de entrada

Ajuste la ganancia de entrada del MRV-V500 a su posición mínima. Utilizando un CD dinámico como fuente, aumente el volumen de la unidad principal hasta que haya distorsión del sonido de salida. Después, reduzca de un paso el volumen (o hasta que la salida no salga distorsionada). Entonces, aumente la ganancia del amplificador hasta que el sonido de los altavoces salga distorsionado. Reduzca poco a poco la ganancia hasta que el sonido no salga distorsionado para obtener un ajuste de ganancia óptimo.

21 Botón de ajuste de frecuencia del filtro divisor (de frecuencias)

Utilice este control para ajustar la frecuencia de crossover entre 50 y 400 Hz.

22 Interruptor de selector de modo del filtro divisor (de frecuencia)



- a) Ajuste este interruptor en la posición "OFF" cuando vaya a utilizar el amplificador con altavoces de rango completo o cuando use crossover electrónico externo. Todo el ancho de banda de la frecuencia se emitirá por los altavoces sin atenuación de frecuencias altas o bajas.



- b) Fíjelo en la posición "ON" cuando se utilice el amplificador para excitar el sistema de altavoz de agudos/tonos medios. Las frecuencias bajo el punt de cruce se cortarán (a razón de 12 dB por octava).

NOTA:

- En este caso, se reduce el nivel máximo de potencia Bass EQ.

23 Interruptor de selector de canal de entrada (SUB W.)



- a) Cuando este interruptor está en la posición "1+2+3+4", todas las señales se combinan y salen de SUB W. Este ajuste proporciona señal al canal del subwoofer solamente si hay disponible entrada de 4 canales.



- b) Si ajusta este interruptor en la posición "SUB W." enviará la señal a las entradas de SUB W. (L/R) en SUB W. del MRV-V500.

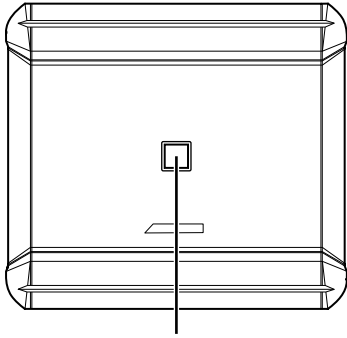
24 Botón de ajuste de frecuencia del filtro divisor (de frecuencias) (LP FILTER)

Utilice este control para ajustar la frecuencia de crossover entre 50 y 400 Hz.

25 Botón de ajuste del Bass EQ

Añada un aumento de graves de 50 Hz hasta +12 dB para ajustar la respuesta de los graves.

Acerca del Indicador de alimentación



Indicador de alimentación

Fig. 9

Encendido cuando el aparato está en marcha.

Apagado cuando el aparato está apagado.

Color de la indicación	Estado	Solución
Azul	El circuito del amplificador es normal.	
Rojo (parpadeo)	La temperatura de funcionamiento es elevada.	Disminuya la temperatura interior del vehículo hasta conseguir un nivel normal. El indicador de color cambiará a azul.
Rojo	El circuito del amplificador es anormal. Se ha producido un cortocircuito eléctrico o la corriente de alimentación es demasiado elevada.	Apague la fuente de alimentación y elimine el motivo. Después, vuelva a encender la unidad y verifique el color del indicador ha cambiado a azul. Si sigue rojo, apague la unidad y póngase en contacto con su distribuidor.
	La temperatura de funcionamiento es demasiado elevada.	Disminuya la temperatura interior del vehículo hasta conseguir un nivel normal. El indicador de color cambiará a azul.
	El voltaje de la fuente de alimentación es demasiado elevado.	Utilice el voltaje correcto de la fuente de alimentación. El indicador de color cambiará a azul.

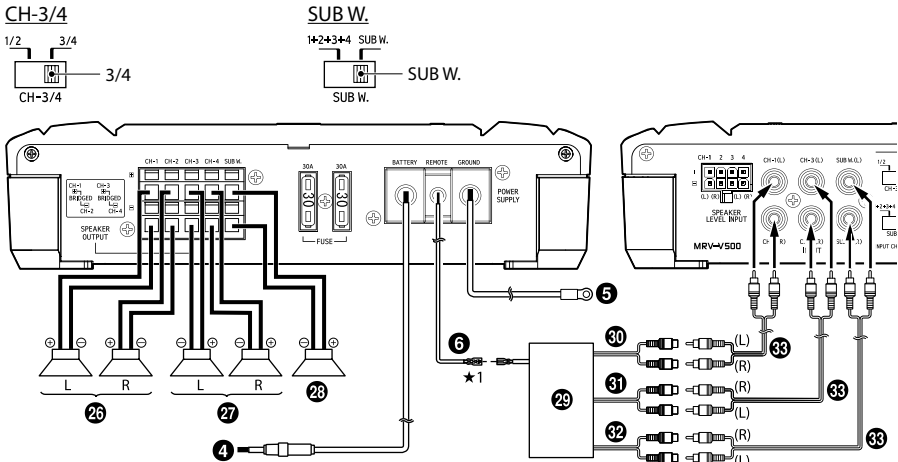
DIAGRAMAS DEL SISTEMA

- 26 Altavoces delanteros
- 27 Altavoces traseros
- 28 Altavoz de frecuencias ultrabajas
- 29 Unidad principal, etc.
- 30 Salida delantera
- 31 Salida trasera
- 32 Salida del subwoofer
- 33 Cable de extensión RCA (vendido por separado)
- 34 Adaptador en forma de "Y" (vendido por separado)

CONEXIONES TÍPICAS DEL SISTEMA

Sistema de 4 altavoces + 1 altavoz de frecuencias ultrabajas (entrada de 5 canales)

■ Ajuste del interruptor de selector de canal de entrada



Conexión al Sistema de entrada de nivel de altavoz

- ★1 Para el ajuste "Sistema de entrada de nivel de altavoz", no es necesario conectar el cable de encendido debido a la función "SENSOR REMOTO" de este producto. No obstante, la función "SENSOR REMOTO" podría no funcionar según la fuente de la señal conectada. En ese caso, conecte el cable de encendido remoto a un cable de alimentación entrante (alimentación adicional) en la posición ACC.
- ★2 Si conecta los cables de entrada de altavoz y las entradas RCA al mismo tiempo, no conecte las dos señales al mismo canal de entrada del amplificador. Es importante conectar cada par de entradas a un par de canales de entrada diferente.

Ejemplo:

Cables de entrada de altavoz:

FL/FR a CH1/CH2, RL/RR a CH3/CH4

Entradas RCA:

SUBWL/SUBWR a SUBWL/SUBWR

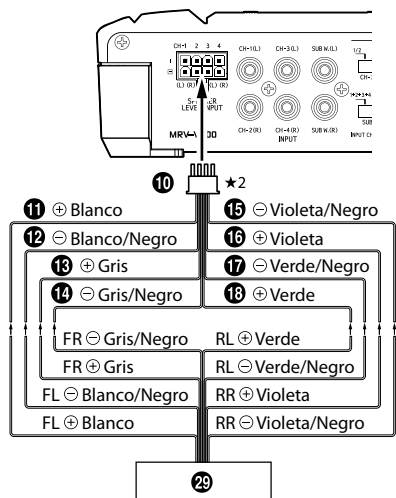


Fig. 10

Sistema de 4 altavoces + 1 altavoz de frecuencias ultrabajas (entrada de 4 canales)

Ajuste del interruptor de selector de canal de entrada

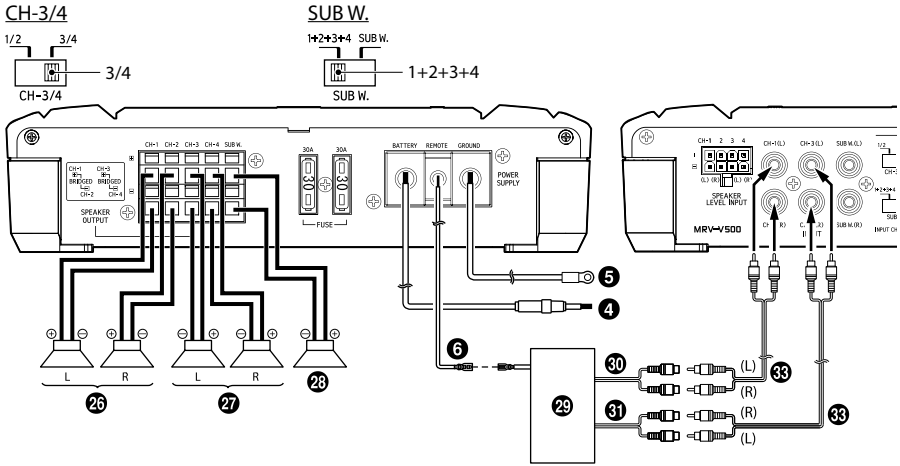


Fig. 11

Sistema de 4 altavoces + 1 altavoz de frecuencias ultrabajas (entrada de 2 canales)

Ajuste del interruptor de selector de canal de entrada

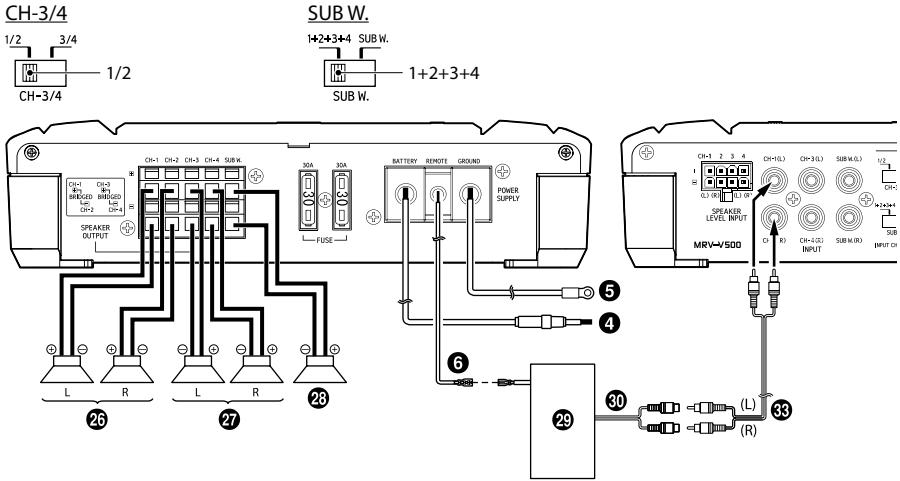


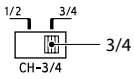
Fig. 12

CONEXIONES PUENTEADAS

Sistema de 2 altavoces + 1 altavoz de frecuencias ultrabajas

■ Ajuste del interruptor de selector de canal de entrada

CH-3/4



SUB W.

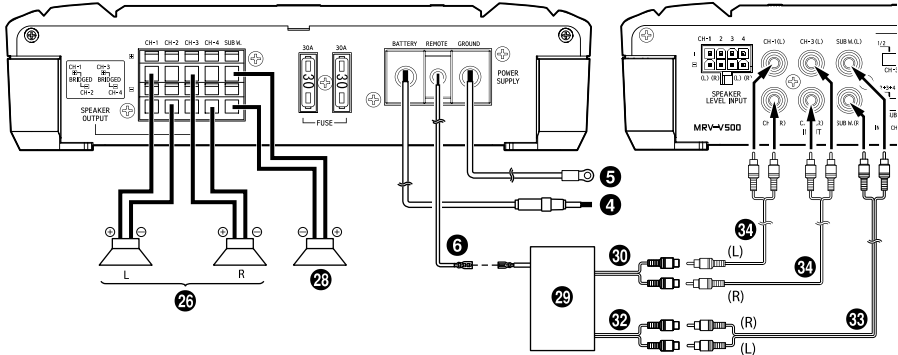
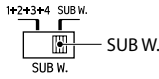


Fig. 13

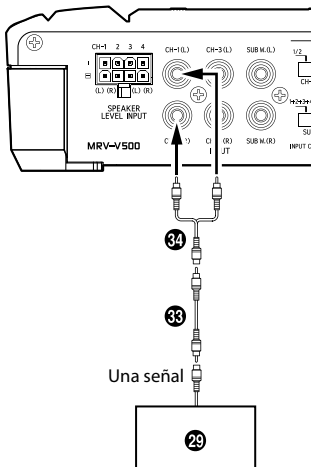
Consejos importantes cuando conecte en puente un amplificador

NOTA:

- Se obtendrán salidas bajas si sólo se utiliza una entrada de canal. El adaptador-Y no es necesario si se utiliza una pareja de salida en línea estéreo/mono para conducir ambas entradas del amplificador puenteado.



Conexión correcta



Conexión incorrecta

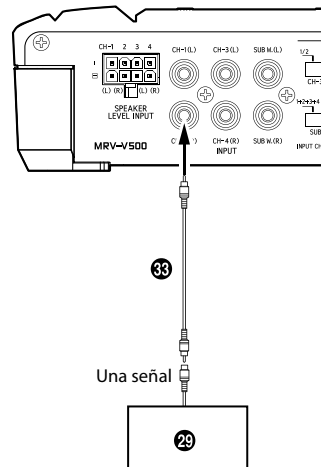


Fig. 14

ESPECIFICACIONES

		MRV-V500	
		CH-1/2/3/4	SUB W.
Rendimiento			
Salida de alimentación	Por canal, Ref.: 4 Ω , 14,4 V	40 W RMS x 4	150 W RMS x 1
	Por canal, Ref.: 2 Ω , 14,4 V	60 W RMS x 4	250 W RMS x 1
	Ponteado, Ref.: 4 Ω , 14,4 V	120 W RMS x 2	-
THD+N	Ref.: 10 W en 4 Ω	$\leq 0,02\%$	$\leq 0,02\%$
	Ref.: 10 W en 2 Ω	$\leq 0,03\%$	$\leq 0,03\%$
	Ref.: potencia nominal en 4 Ω	$\leq 0,07\%$	$\leq 0,07\%$
	Ref.: potencia nominal en 2 Ω	$\leq 0,09\%$	$\leq 0,09\%$
Relación S/R	IHF A ponderada + AES-17 Ref.: 1 W en 4 Ω	>81 dB	>81 dB
	IHF A ponderada + AES-17 Ref.: potencia nominal en 4 Ω	>98 dB	>104 dB
Respuesta de frecuencia	+0/-3 dB, Ref.: 1 W en 4 Ω	10 Hz - 45 kHz	10 Hz - 400 Hz
	+0/-1 dB, Ref.: 1 W en 4 Ω	20 Hz - 20 kHz	20 Hz - 300 Hz
Factor de atenuación	Ref.: 10 W en 4 Ω a 100 Hz	>90	>500
Control			
Selección de entrada	Configuración de señal de entrada seleccionable (entrada 2ch/4ch/6ch)	CH-3/4: CH-1/2 o CH-3/4	CH-1+2+3+4 o SUB W.
Sensibilidad de entrada	Entrada RCA Ref.: potencia nominal en 4 Ω	0,2 - 4,0 V	0,2 - 4,0 V
Crossover	HPF/LPF variable	HPF: 50 Hz - 400 Hz (-12 dB/oct.)	LPF: 50 Hz - 400 Hz (-24 dB/oct.)
Ecualizador	Bass EQ (fc=50 Hz)	-	0 a +12 dB (Variable)
Nivel remoto*	Atenuación lineal * Requiere RUX-KNOB opcional	-	0 a -20 dB
General			
Impedancia de entrada		>10 k Ω	
Dimensiones	Ancho	244,5 mm	
	Altura	55 mm	
	Profundidad	219 mm	
Peso		2,57 kg	

NOTA:

- Las especificaciones y el diseño del producto están sujetos a cambios sin previo aviso.